



UNIVERSIDADES PÚBLICAS DE LA COMUNIDAD DE MADRID
PRUEBA DE ACCESO A LAS ENSEÑANZAS UNIVERSITARIAS
OFICIALES DE GRADO
Curso **2012-2013**
MATERIA: DIBUJO TÉCNICO II

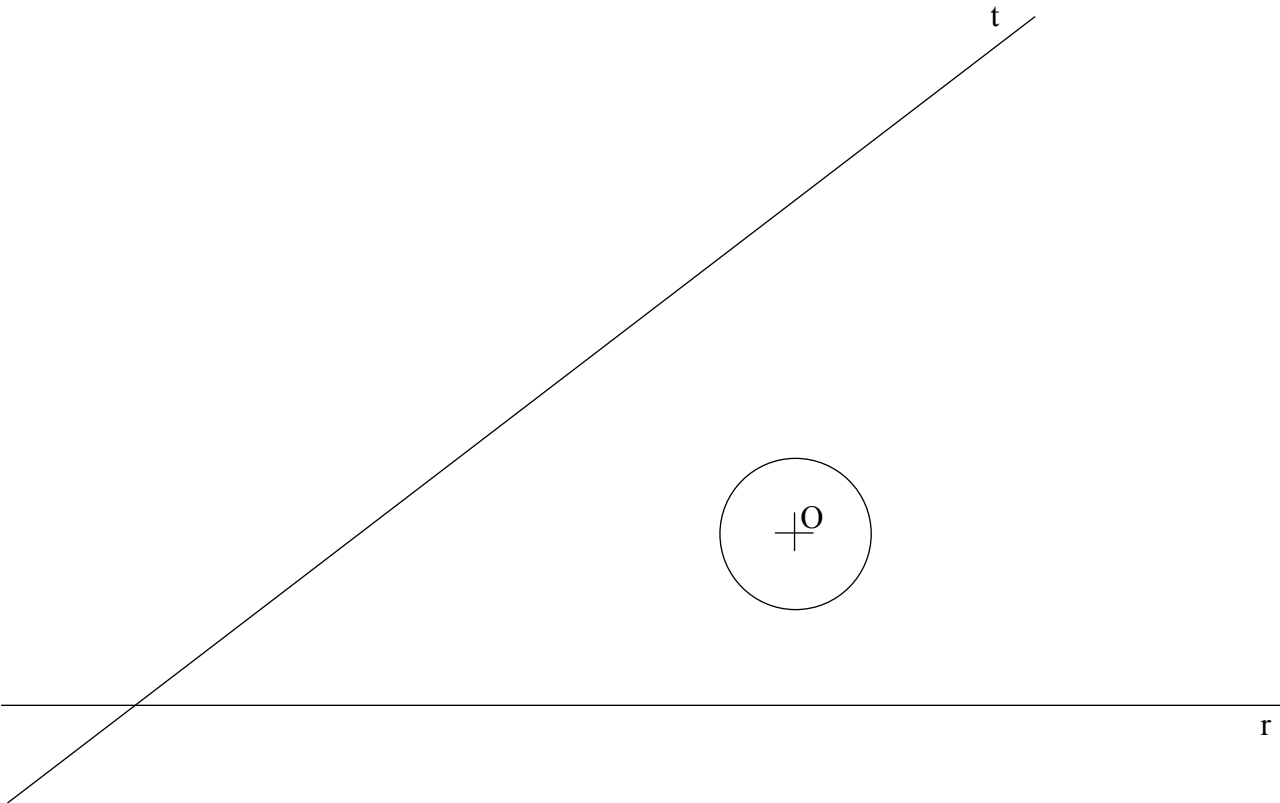


INSTRUCCIONES Y CRITERIOS GENERALES DE CALIFICACIÓN

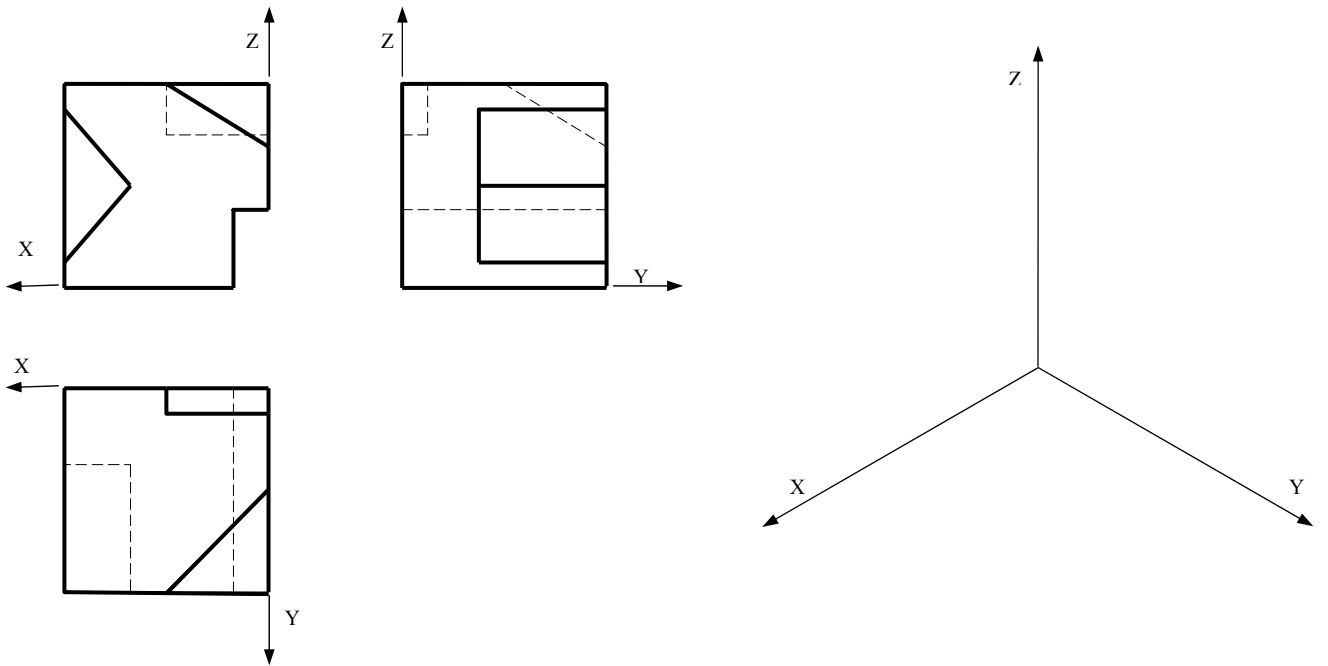
La prueba consiste en la resolución gráfica de los ejercicios de una de las dos opciones que se ofrecen: **A** o **B**.
Los ejercicios se pueden delinear a lápiz, debiendo dejarse todas las construcciones que sean necesarias.
La explicación razonada (justificando las construcciones) deberá realizarse, cuando se pida, junto a la resolución gráfica. El primer ejercicio se valorará sobre 4 puntos. El segundo y tercer ejercicio se valoraran sobre 3 puntos cada uno.
TIEMPO: Una hora y treinta minutos

OPCIÓN A

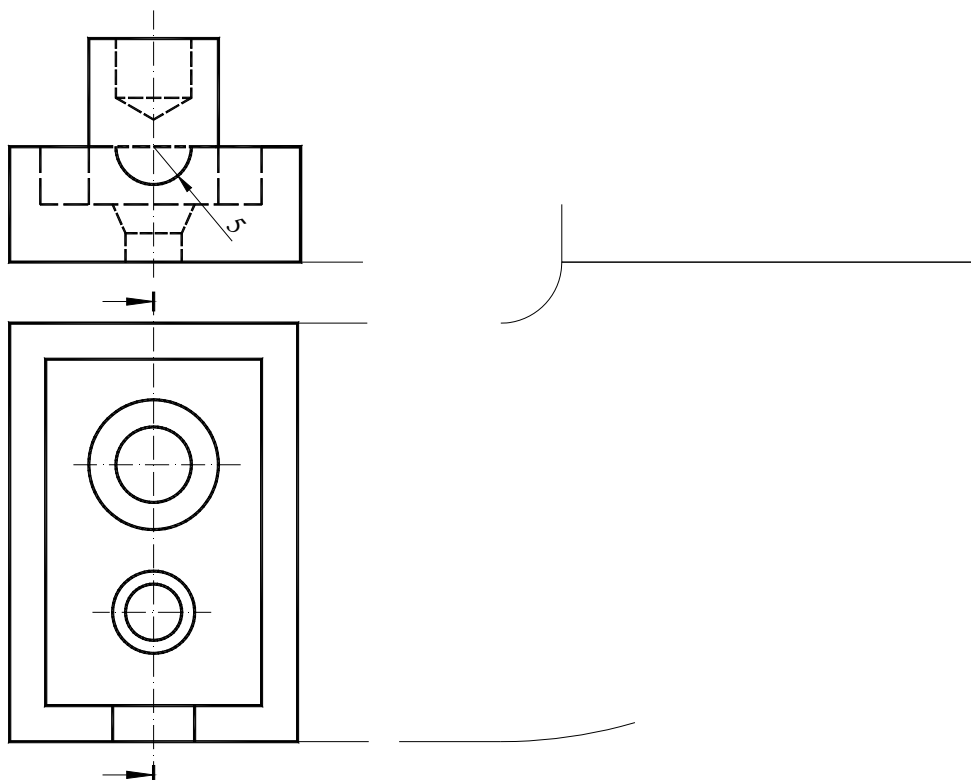
A1.- Hallar los **cuadrados ABCD** sabiendo que el **lado AB** está en la recta “**r**”, que es **tangente interior** a la **circunferencia** dada y que **otro** de sus **vértices** está en la otra recta “**t**”.



A2.- Representar en dibujo isométrico la pieza adjunta representada en diédrico, incluyendo líneas ocultas.

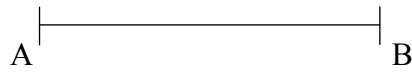


A3.- Considerando las vistas dadas, completar con el perfil que se obtendría al aplicar el corte indicado. Acotar la vista obtenida, indicando todas las cotas posibles (excepto la indicada) de acuerdo a la normativa vigente.

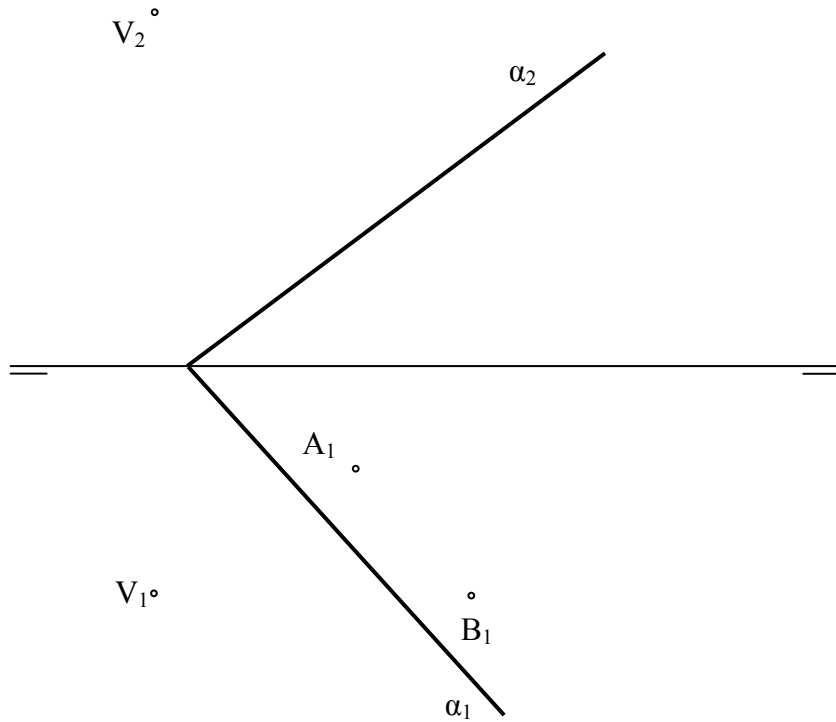


OPCIÓN B

B1.- Construir un **rombo** conocido el **lado AB** dibujado y que el valor del **radio** de la circunferencia **inscrita** mide **15 mm**.



B2.- Dibujar la pirámide de vértice V y de base un triángulo equilátero situado en el plano α , siendo dos de sus vértices los puntos A y B.



B3.- Obtener el perfil a partir de las vistas diédricas dadas.

