



UNIVERSIDADES PÚBLICAS DE LA COMUNIDAD DE MADRID
PRUEBA DE ACCESO A LAS ENSEÑANZAS UNIVERSITARIAS
OFICIALES DE GRADO



Curso 2012-2013

MATERIA: DIBUJO TÉCNICO II

INSTRUCCIONES Y CRITERIOS GENERALES DE CALIFICACIÓN

La prueba consiste en la resolución gráfica de los ejercicios de una de las dos opciones que se ofrecen: **A** o **B**. Los ejercicios se pueden delinear a lápiz, debiendo dejarse todas las construcciones que sean necesarias.

La explicación razonada (justificando las construcciones) deberá realizarse, cuando se pida, junto a la resolución gráfica. El primer ejercicio se valorará sobre 4 puntos. El segundo y tercer ejercicio se valoraran sobre 3 puntos cada uno.

TIEMPO: Una hora y treinta minutos

OPCIÓN A

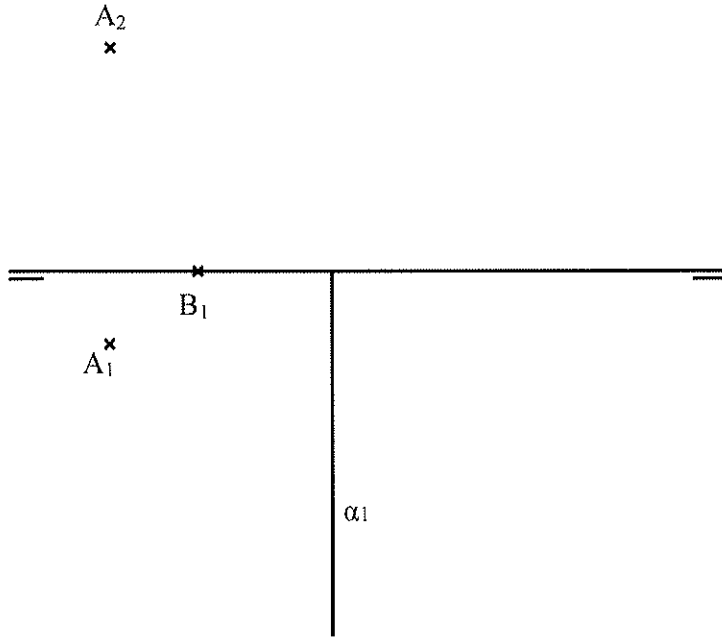
A1.- Dibujar el triángulo ABC, dados el vértice A, la recta s donde apoya el lado a, la mediana de A y el radio de la circunferencia circunscrita al triángulo.

— r —

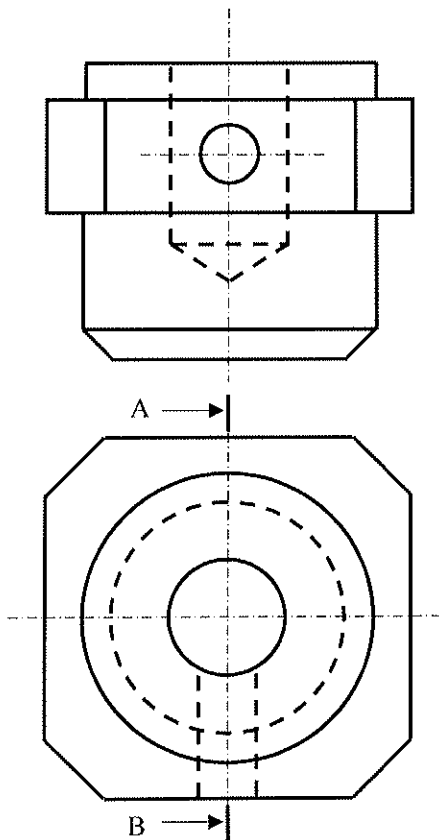
— m_a —

A₊

A2.- De un cuadrado **ABCD** se conoce el vértice **A**, la proyección horizontal del vértice **B** consecutivo y la traza horizontal del plano α que contiene al cuadrado. Determinar la proyección vertical del plano α y dibujar las proyecciones vertical y horizontal del cuadrado **ABCD** que pertenece al primer cuadrante.

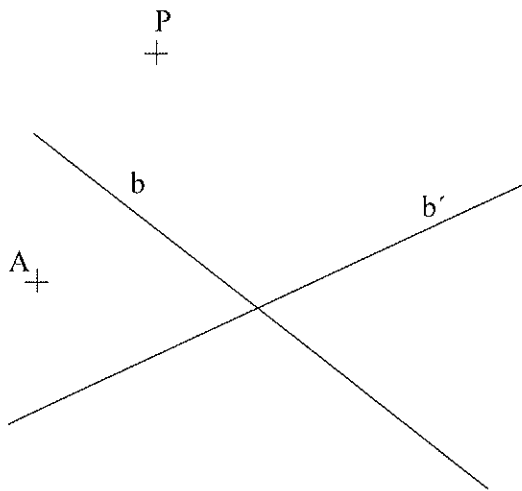


A3.- Considerando las vistas dadas, completar la vista que se obtendría como perfil al aplicar el corte AB, indicado en la planta. Acotar en la vista resultante todas las dimensiones posibles, según normativa.

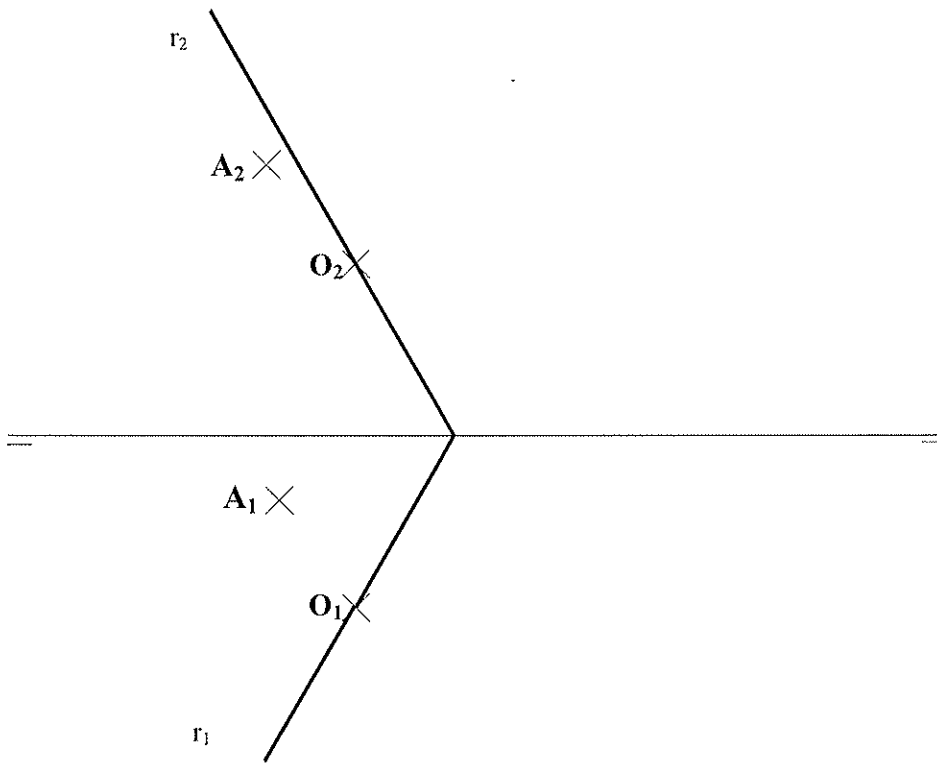


OPCIÓN B

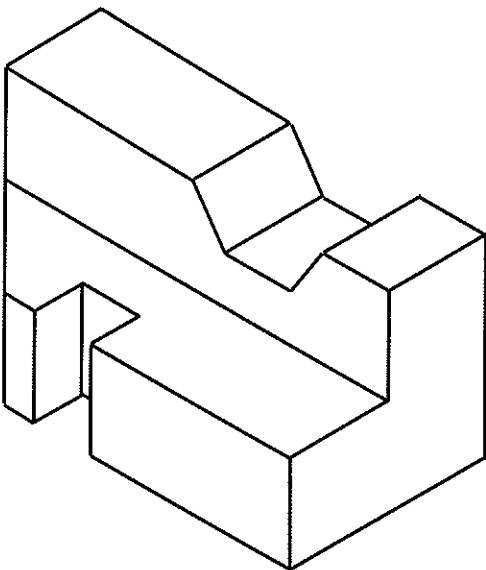
B1.- De una hipérbola se conoce el vértice A que pertenece al eje real y las dos asíntotas b y b' . Hallar los focos y una tangente desde el punto P , con su punto de tangencia, sin dibujar la cónica.



B2.- Obtener las proyecciones diédricas de la esfera que contiene al punto **A** y cuyo centro es el punto **O**.
Hallar la intersección de la esfera con la recta **r**.



B3.- Representar en sistema diédrico, con las vistas mínimas necesarias, la figura representada en sistema isométrico. Acotar las vistas diédricas para su correcta definición dimensional.



DIBUJO TÉCNICO II
CRITERIOS ESPECÍFICOS DE CORRECCIÓN

OPCIÓN A

A1.- La altura y la mediana son, respectivamente, cateto vertical e hipotenusa de un triángulo rectángulo apoyado en la base del triángulo que buscamos. El centro de la circunferencia circunscrita ha de estar contenido en la perpendicular a dicha base trazada por el pie de la mediana, y su distancia al vértice superior del triángulo rectángulo ha de ser igual al radio de dicha circunferencia. Dibujando ésta se obtienen los otros dos vértices del triángulo pedido.

Calificación orientativa:

Determinación del vértice A.....	0.75
Determinación del circuncentro.....	0.75
Determinación la circunferencia circunscrita.....	1.25
Determinación de los vértices de B y C.....	1.0
Valoración del trazado y ejecución.....	0.25
Total.....	4.0

A2.- La traza vertical del plano α se obtiene con facilidad teniendo en cuenta que el punto A pertenece al plano y que α es plano proyectante. La proyección vertical de B se obtiene por las mismas condiciones de forma trivial: B pertenece a α y α es proyectante. Abatiendo los puntos se obtiene el segmento AB en verdadera magnitud. El cuadrado solicitado pertenece al primer cuadrante, por lo que la solución es única.

Calificación orientativa:

Determinación de la traza vertical de α	0.50
Determinación de la proyección vertical de B.....	0.50
Segmento AB en verdadera magnitud.....	0.50
Determinación del cuadrado ABCD en proyección horizontal y vertical.....	1.25
Valoración del trazado y ejecución.....	0.25
Total.....	3,0

A3.- El empleo de ejes y rayado con línea fina, aristas visibles con línea gruesa ..., son aspectos del trazado y ejecución que el alumno debe conocer. La disposición de la vista y el tamaño y orientación de sus elementos están en relación con la correcta lectura e interpretación de la pieza. En la vista de perfil es posible situar hasta 11 cotas. Se valorará positivamente la adecuada elección y disposición de las cotas, y el correcto uso de símbolos, evitando cotas redundantes o manifiestamente inadecuadas. Lo importante es la posición normalizada de la cifra de cota y no su valor.

Calificación orientativa:

Determinación vista de perfil	1,0
Disposición normalizada y a escala.....	0,5
Definición dimensional total de la pieza, sin cotas redundantes y con simbología conforme a las normas.....	0,75
Colocación adecuada de las cotas en las vistas, conforme a las normas....	0,5
Valoración del trazado y ejecución.....	0,25
Total.....	3.0

OPCIÓN B

B1.- Para la resolución de este ejercicio partiremos del vértice A y, por simetría, obtendremos el vértice B en la línea que pasa por el punto de corte de las asíntotas. Para obtener el foco se puede dibujar la tangente t a la circunferencia principal en el punto de tangencia en el que la asíntota la corta y prolongar hasta el eje real.

Los puntos S y Q pertenecen tanto a la circunferencia focal de centro F_2 y radio $2a$, como a la trazada desde P con radio PF_1 . Las tangentes desde P son mediatrices de los segmentos F_1S y F_1Q . Los puntos de tangencia se encuentran en la intersección de las rectas $S F_2$ con la tangente t_1 (T_1) y $Q F_2$ con t_2 (T_2).

Calificación orientativa:

Obtención del eje real.....	0.75
Determinación de los focos.....	1.25
Determinación de una tangente desde P.....	0.75
Obtención del punto de tangencia.....	0.75
Valoración del trazado y ejecución.....	0.5
Total.....	4.0

B2.- Construcción de la esfera: La intersección de la esfera buscada con el plano paralelo al vertical de proyección que pasa por A es la circunferencia OB, cuyo radio es el mismo que el de la esfera.

Intersección: Se traza un plano proyectante que contenga a la recta r . Se abate dicho plano junto con la recta y la intersección de este plano proyectante con la esfera, Se hallan los dos puntos intersección (I,J) y por último se desabaten para calcular sus proyecciones diédricas.

Calificación orientativa:

Construcción de la esfera:	1
Abatimiento del plano proyectante:.....	0,75
Cálculo de los puntos intersección en el abatimiento:	0,50
Obtención de las proyecciones diédricas de I y J:	0,50
Limpieza y ejecución:	0.25
Total.....	3.0

B3.- Para la correcta definición de la figura son necesarias dos vistas. En el caso de emplear tres vistas, se restará 0,5 puntos a la calificación. Se valorará positivamente la adecuada elección y disposición de las cotas, y el correcto uso de símbolos, evitando cotas redundantes o manifiestamente inadecuadas. Lo importante es la posición normalizada de la cifra de cota y no su valor.

Calificación orientativa:

Correcta representación en dos vistas	1,5
Definición dimensional total de la pieza, sin cotas redundantes y con simbología conforme a las normas.....	0,75
Colocación adecuada de las cotas en las vistas, conforme a las normas.....	0,5
Valoración del trazado y ejecución.....	0,25
Total.....	3,0