

	UNIVERSIDADES PÚBLICAS DE LA COMUNIDAD DE MADRID EVALUACIÓN PARA EL ACCESO A LAS ENSEÑANZAS UNIVERSITARIAS OFICIALES DE GRADO Curso 2016-2017 MATERIA: DIBUJO TÉCNICO II	Modelo
--	--	---------------

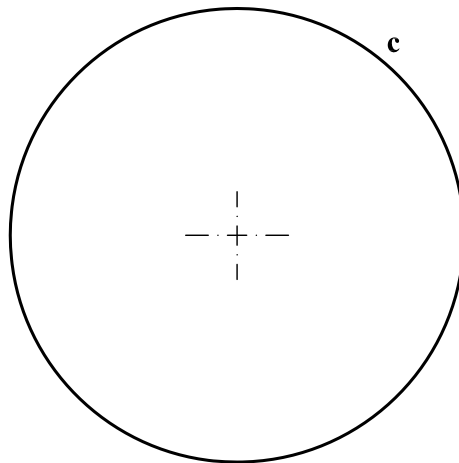
INSTRUCCIONES GENERALES Y CALIFICACIÓN

El alumno deberá escoger **una** de las dos opciones propuestas y responder gráficamente a las cuestiones de la opción elegida. Los ejercicios **se deben delinear a lápiz**, debiendo dejarse todas las construcciones que sean necesarias. La explicación razonada (justificando las construcciones) deberá realizarse, cuando se pida, junto a la resolución gráfica.

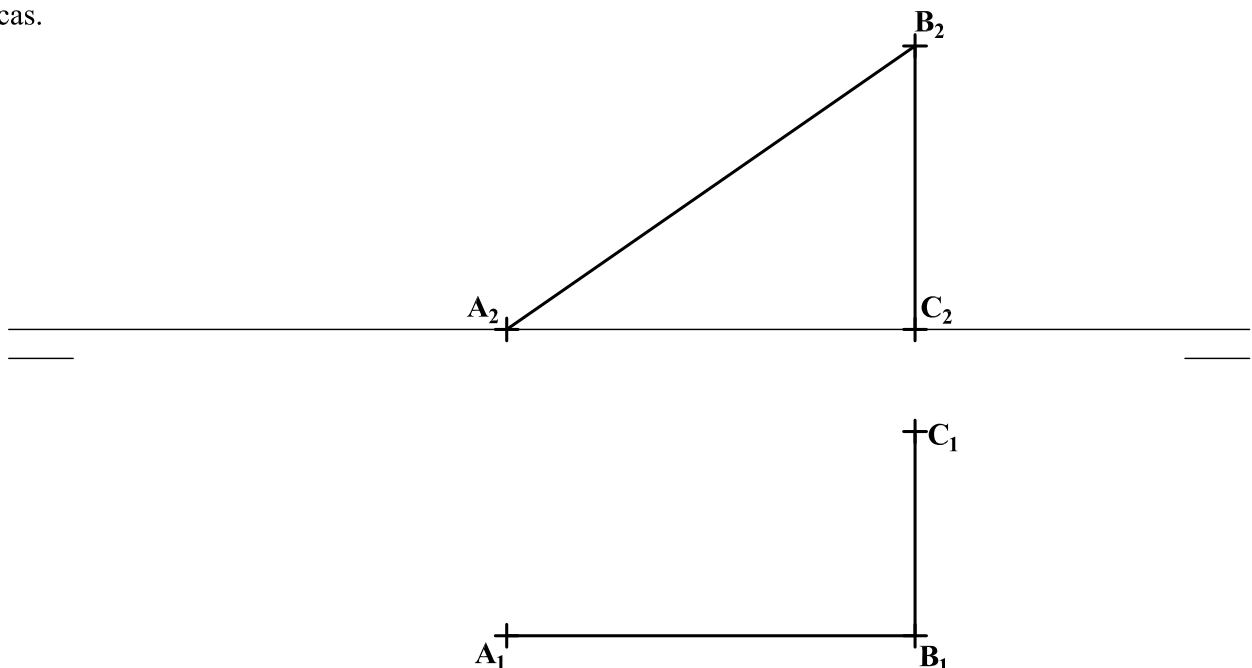
CALIFICACIÓN: Valoración de los ejercicios: 3, 2, 2 y 3 puntos. TIEMPO: 90 minutos.

OPCIÓN A

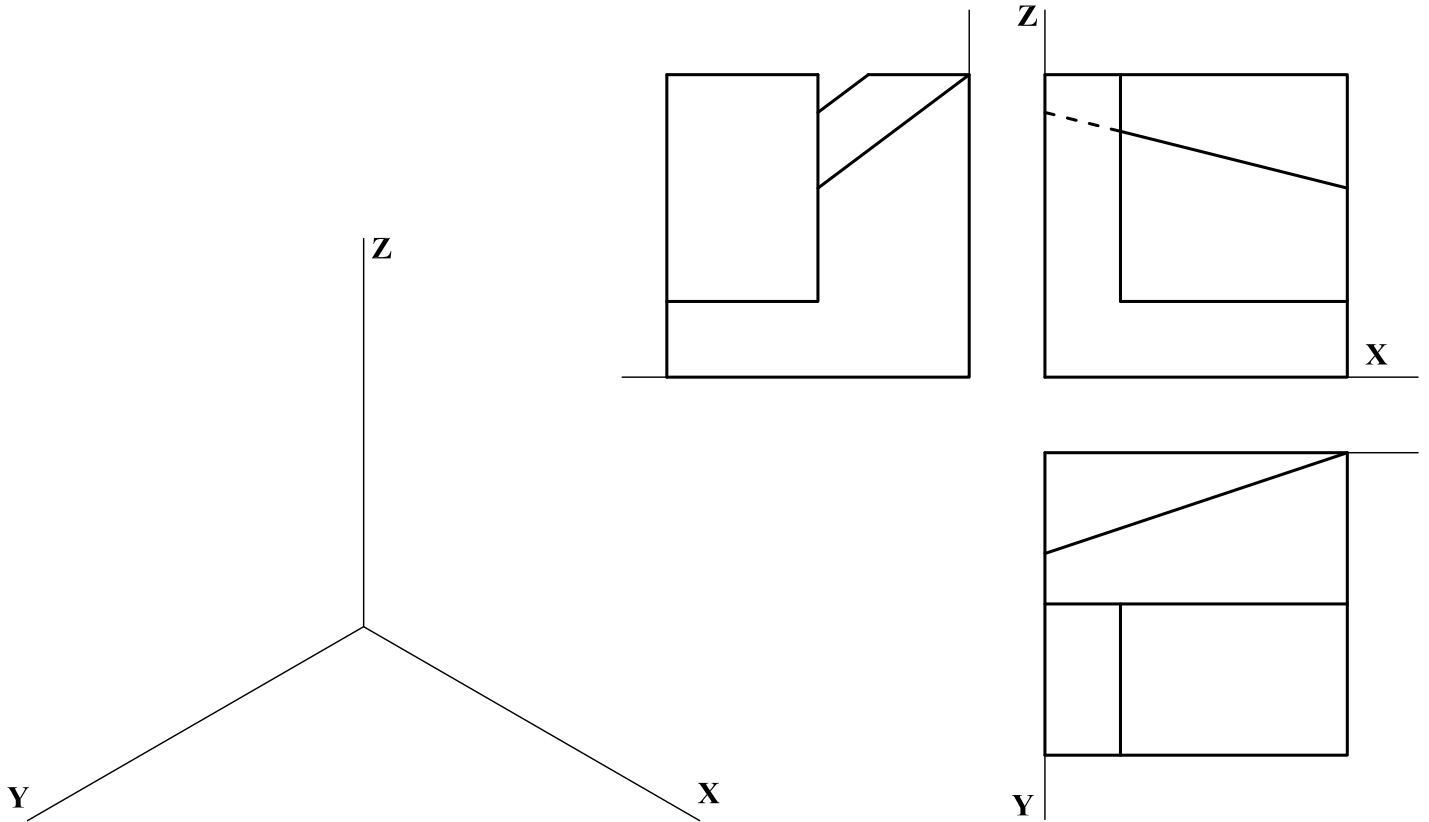
A1.- Inscribir en la circunferencia dada tres circunferencias de igual radio tangentes a ella y tangentes entre sí dos a dos, determinando con precisión los puntos de tangencia. Justificar razonadamente la construcción empleada.



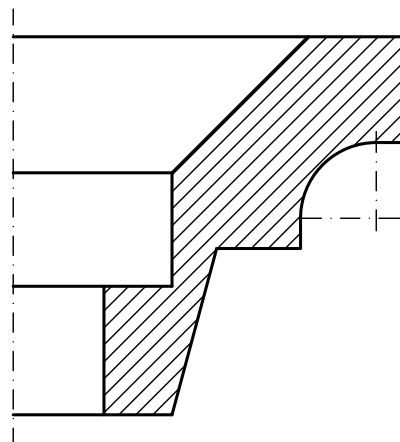
A2.- Determinar las proyecciones de la bisectriz de los segmentos **AB** y **BC**, dados por sus proyecciones diédricas.



A3.- Representar el dibujo isométrico (sin aplicar coeficientes de reducción) de la pieza dada por sus proyecciones normalizadas. Representar las aristas vistas y ocultas.



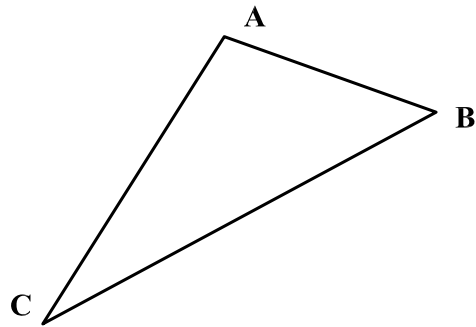
A4.- Completar la representación de la pieza añadiendo, sin seccionar, la mitad de la vista que falta y acotar para su correcta definición dimensional.



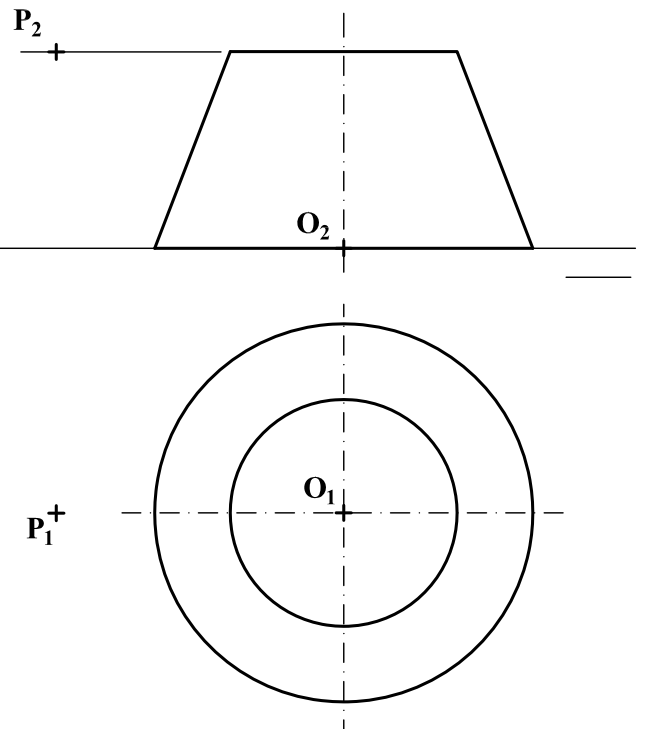
OPCIÓN B

B1.- Determinar la figura $A'B'C'$ afín del triángulo ABC , sabiendo que es un triángulo isósceles rectángulo en A' y que el eje de afinidad es la recta e . Justificar razonadamente la construcción empleada.

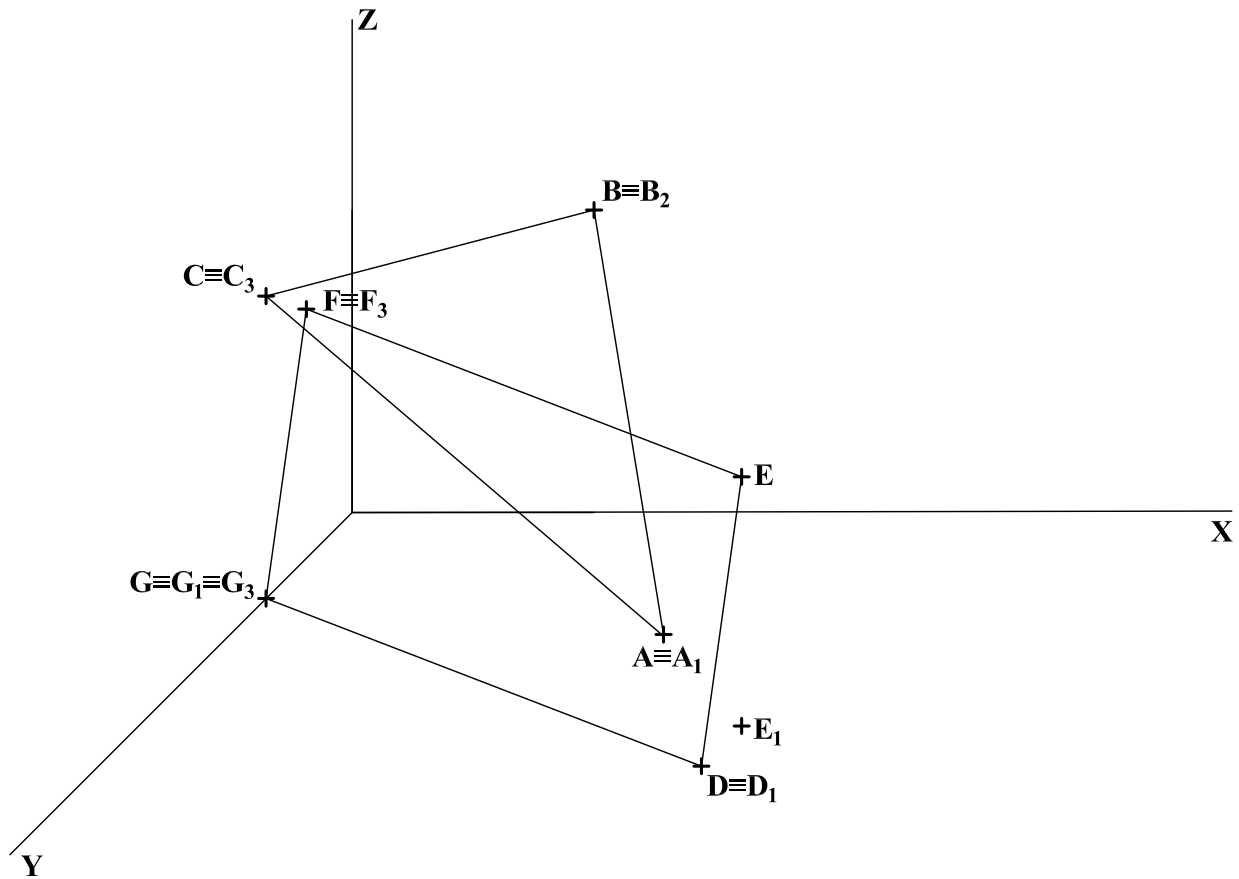
e



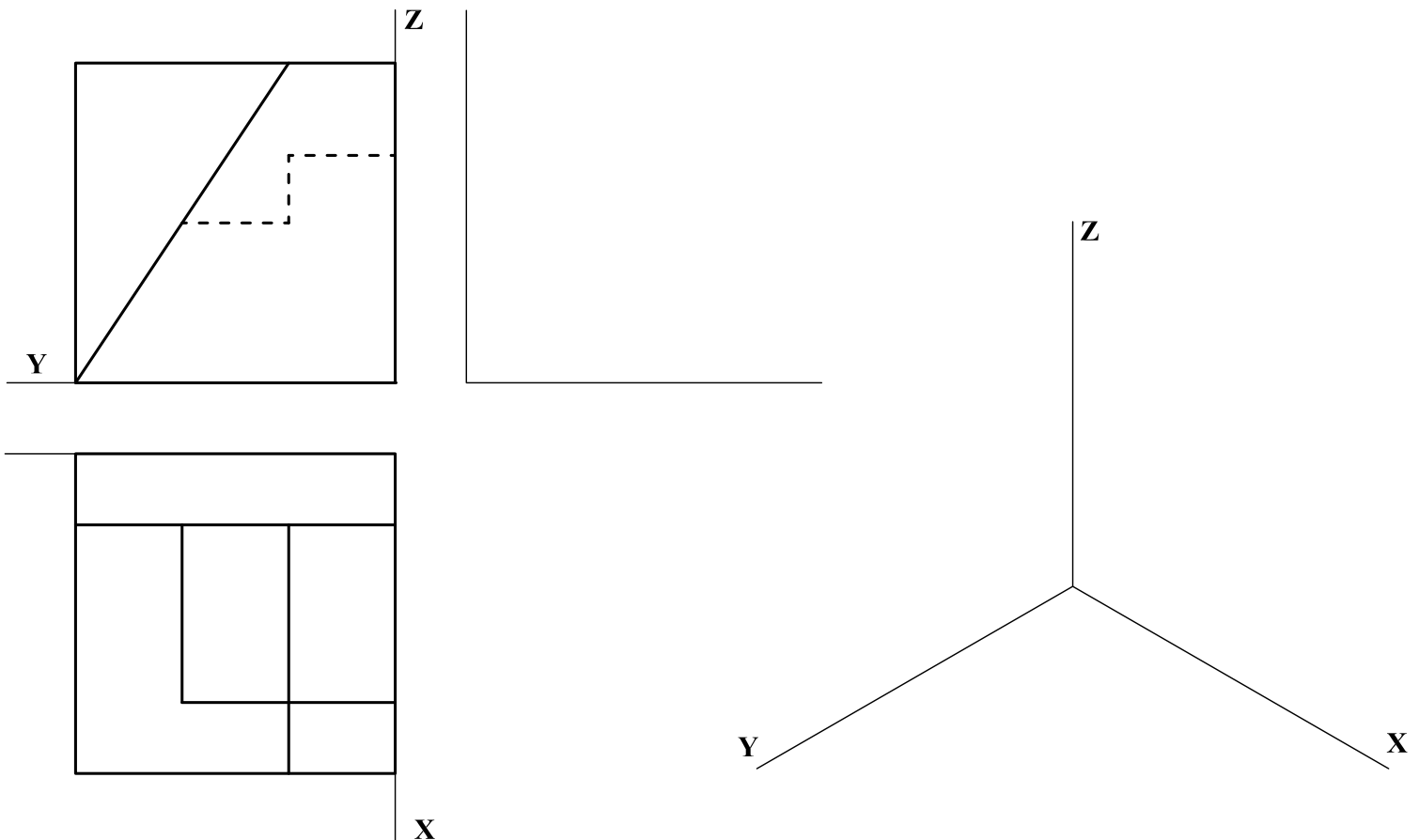
B2.- Trazar desde el punto P un plano tangente al tronco de cono, determinando las proyecciones de una recta horizontal y una frontal del mismo que contengan a P .



B3.- Determinar la intersección de los planos **ABC** y **DEFG** y completar la representación en perspectiva caballera de los mismos considerando su visibilidad.



B4.- Representar el dibujo isométrico (sin aplicar coeficientes de reducción) de la pieza dada por sus proyecciones normalizadas. Representar también la vista lateral izquierda.



DIBUJO TÉCNICO II

CRITERIOS ESPECÍFICOS DE CORRECCIÓN Y SOLUCIONES OPCIÓN A

A1. Cada una de las circunferencias pedidas está inscrita en un triángulo isósceles cuyo lado mayor es tangente a la circunferencia dada y los otros dos limitan un arco de circunferencia de 120° (la tercera parte de la circunferencia total). Por lo tanto los centros de las circunferencias pequeñas son, respectivamente, los incentros de dichos triángulos. El punto de tangencia entre cada dos circunferencias estará alineado con los respectivos centros.

Calificación orientativa

Determinación de los centros de las circunferencias.....	0.50
Determinación puntos tangencias interiores, Ti	0.50
Determinación puntos tangencias exteriores, Te	0.50
Definición correcta de las circunferencias.....	0.50
Explicación razonada.....	0.50
Valoración del trazado y la ejecución.....	0.50
Total.....	3.00

A2. La bisectriz de dos rectas no se proyecta en general como bisectriz de sus proyecciones. Para poder determinarla habrá que colocar el plano formado por las dos rectas en verdadera magnitud. En la solución propuesta se ha hecho abatiéndolo alrededor de la recta **AC**, que es horizontal.

Calificación orientativa:

Abatimiento del punto B	0.75
Determinación de la bisectriz en verdadera magnitud.....	0.50
Determinación de las proyecciones diédricas de la bisectriz.....	0.50
Valoración del trazado y la ejecución.....	0.25
Total.....	2.00

A3. El dibujo isométrico, al que no se le aplica el coeficiente de reducción como en la perspectiva isométrica, se obtiene llevando directamente desde las vistas diédricas aquellas las dimensiones que sean paralelas a cualquiera de las tres direcciones principales.

Calificación orientativa:

Posición correcta de la pieza según los ejes.....	0.25
Definición correcta de las dimensiones.....	0.50
Definición correcta de la forma de la pieza.....	0.75
Definición de aristas vistas y ocultas.....	0.25
Valoración del trazado y la ejecución.....	0.25
Total.....	2.00

A4. Se completa la media vista que falta y se acota. Un total de 13 cotas determinan dimensionalmente la pieza.

Calificación orientativa:

Correcta representación de la figura:.....	0.75
Número y adecuación de las cotas según normalización.....	1.00
Utilización adecuada de los símbolos normalizados:.....	0.75
Trazado y ejecución.....	0.50
Total.....	3.00

OPCIÓN B

B1. El punto A' se determina como intersección entre el arco capaz de 90° , que han de formar las aristas $A'C'$ y $A'B'$, y el arco capaz de 45° , que formará el segmento $A'M'$ (M' es el punto medio del segmento $B'C'$) con la arista $A'B'$. Una vez hallado A' se puede calcular la dirección de afinidad y a continuación el resto del triángulo.

Calificación orientativa:

Definición correcta del punto A'	1.00
Determinación de la dirección de afinidad	0.50
Determinación del resto del triángulo.....	0.75
Explicación razonada.....	0.50
Valoración del trazado y la ejecución.....	0.25
Total.....	3.00

B2. El tronco de cono se encuentra apoyado en el plano horizontal, por lo que la traza horizontal del plano buscado es tangente a la base y además debe contener a la traza horizontal de la recta VP que, a su vez, es una recta frontal (V es el vértice del cono que se habrá hallado previamente). La recta horizontal que pasa por P será paralela a la traza referida.

Calificación orientativa:

Determinación del vértice del cono, en su caso.....	0.25
Determinación de la recta frontal VP	0.75
Determinación de la recta horizontal de plano.....	0.75
Valoración del trazado y la ejecución.....	0.25
Total.....	2.00

B3. Las trazas del plano ABC se determinan teniendo en cuenta que, al ser BC horizontal, la traza horizontal tiene que pasar por A y ser paralela a dicho segmento, y que las otras dos deben pasar por los puntos B y C . Las trazas horizontal y de perfil del plano $DEFG$, coinciden con las rectas DG y GF respectivamente. La intersección buscada estará en la recta que une las intersecciones de las trazas de ambos planos.

Calificación orientativa:

Determinación de las trazas del plano ABC	0.25
Definición de la intersección de los planos.....	0.75
Definición de aristas vistas y ocultas.....	0.75
Valoración del trazado y la ejecución.....	0.25
Total.....	2.00

B4. Al pedirse un 'dibujo isométrico' se llevarán sobre las tres direcciones principales las medidas tomadas directamente de las vistas, sin aplicar el coeficiente de reducción. Se conservará el paralelismo entre aristas y las proporciones de las medidas en cada dirección. Se realiza la vista lateral pedida.

Calificación orientativa:

Correcta definición de las aristas de la pieza.....	1.25
Correcta orientación conforme a lo solicitado.....	0.50
Correcta definición de dimensiones.....	0.50
Determinación de la vista lateral izquierda.....	0.50
Valoración del trazado y la ejecución.....	0.25
Total.....	3.00

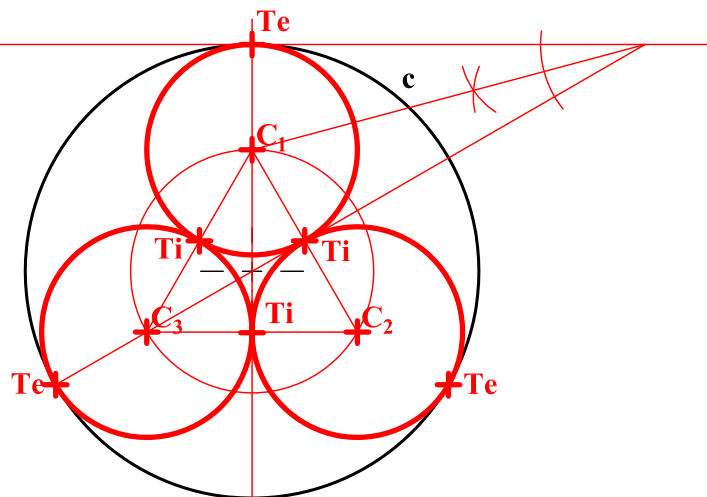
INSTRUCCIONES GENERALES Y CALIFICACIÓN

El alumno deberá escoger **una** de las dos opciones propuestas y responder gráficamente a las cuestiones de la opción elegida. Los ejercicios **se deben delinear a lápiz**, debiendo dejarse todas las construcciones que sean necesarias. La explicación razonada (justificando las construcciones) deberá realizarse, cuando se pida, junto a la resolución gráfica.

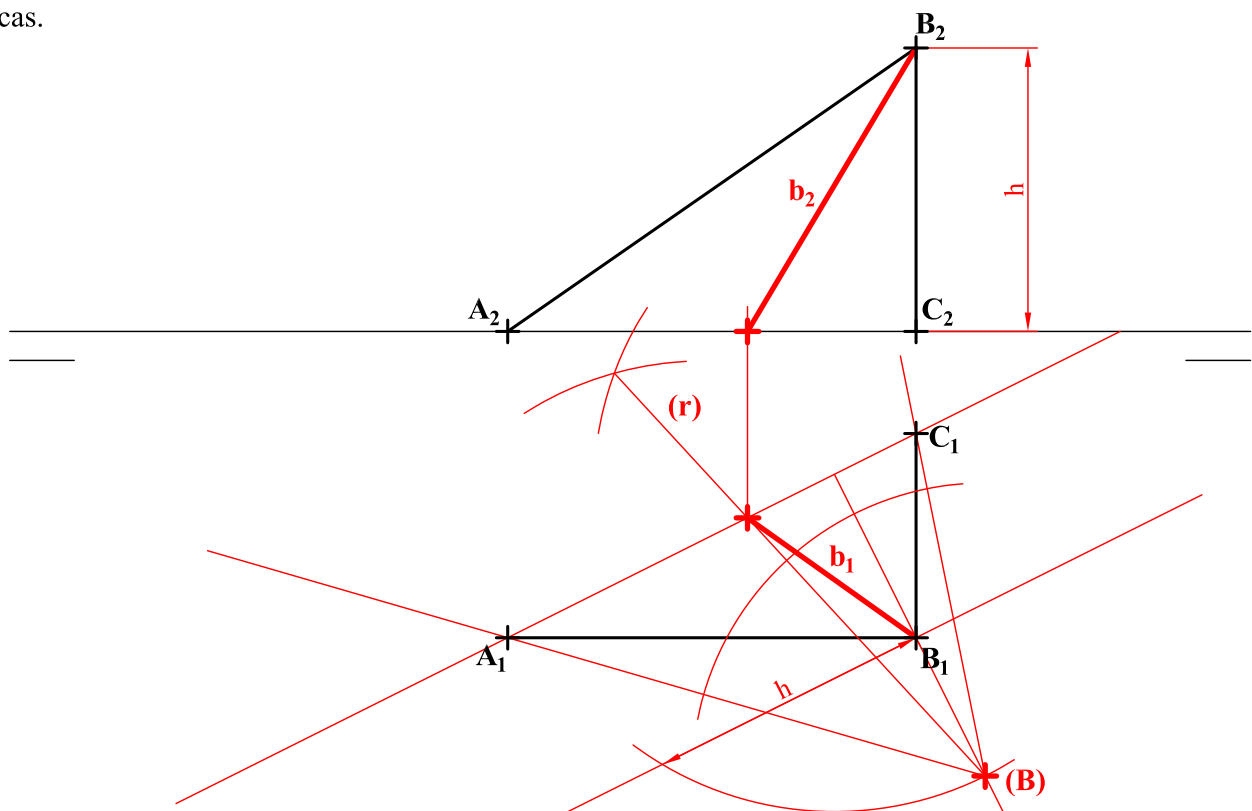
CALIFICACIÓN: Valoración de los ejercicios: 3, 2, 2 y 3 puntos. TIEMPO: 90 minutos.

OPCIÓN A

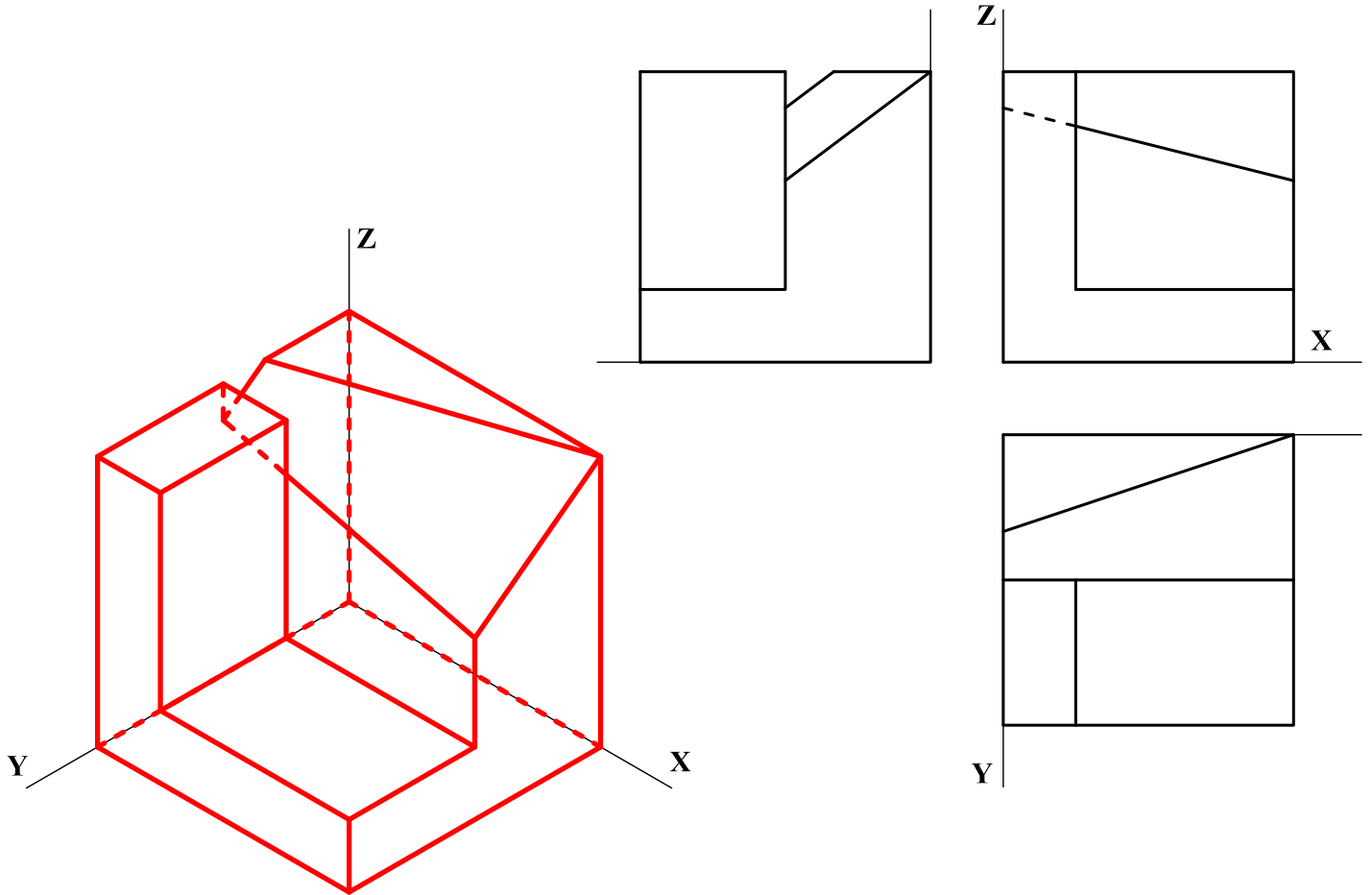
A1.- Inscribir en la circunferencia dada tres circunferencias de igual radio tangentes a ella y tangentes entre sí dos a dos, determinando con precisión los puntos de tangencia. Justificar razonadamente la construcción empleada.



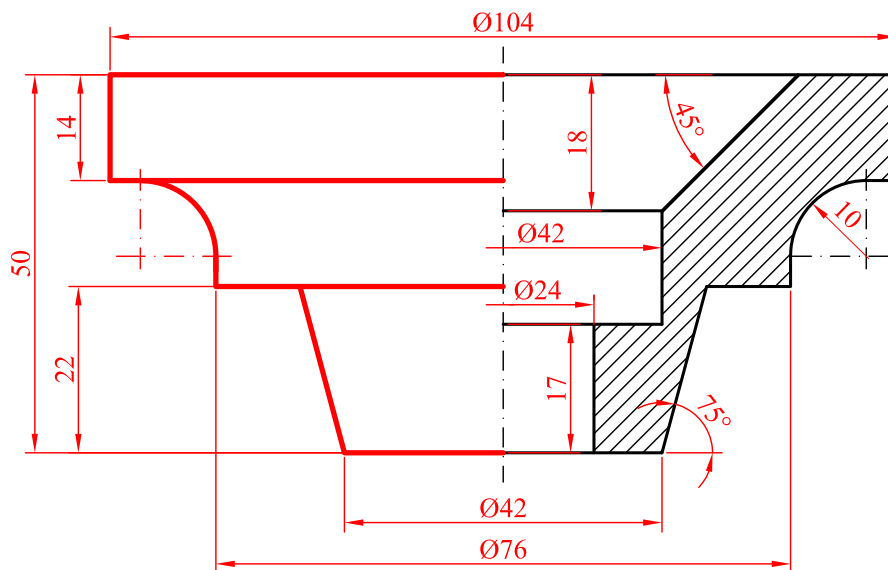
A2.- Determinar las proyecciones de la bisectriz de los segmentos **AB** y **BC**, dados por sus proyecciones diédricas.



A3.- Representar el dibujo isométrico (sin aplicar coeficientes de reducción) de la pieza dada por sus proyecciones normalizadas. Representar las aristas vistas y ocultas.

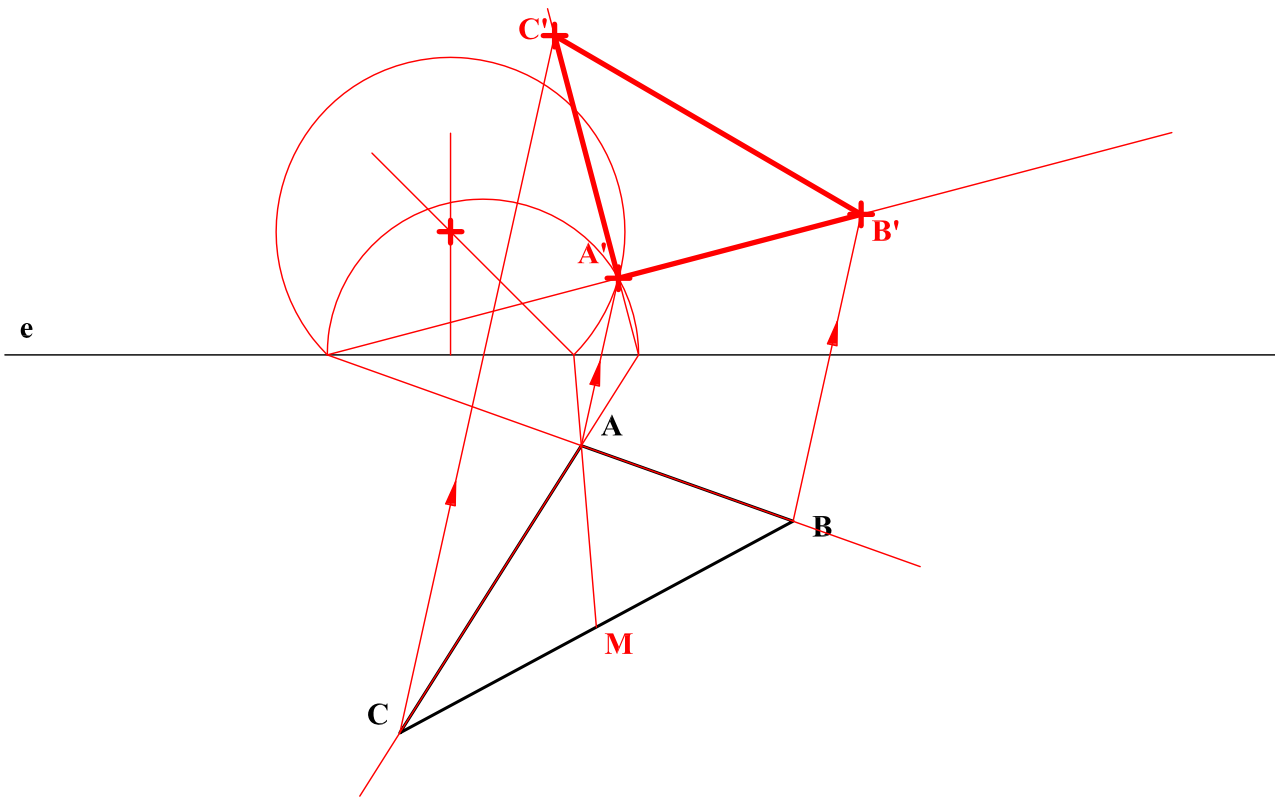


A4.- Completar la representación de la pieza añadiendo, sin seccionar, la mitad de la vista que falta y acotar para su correcta definición dimensional.

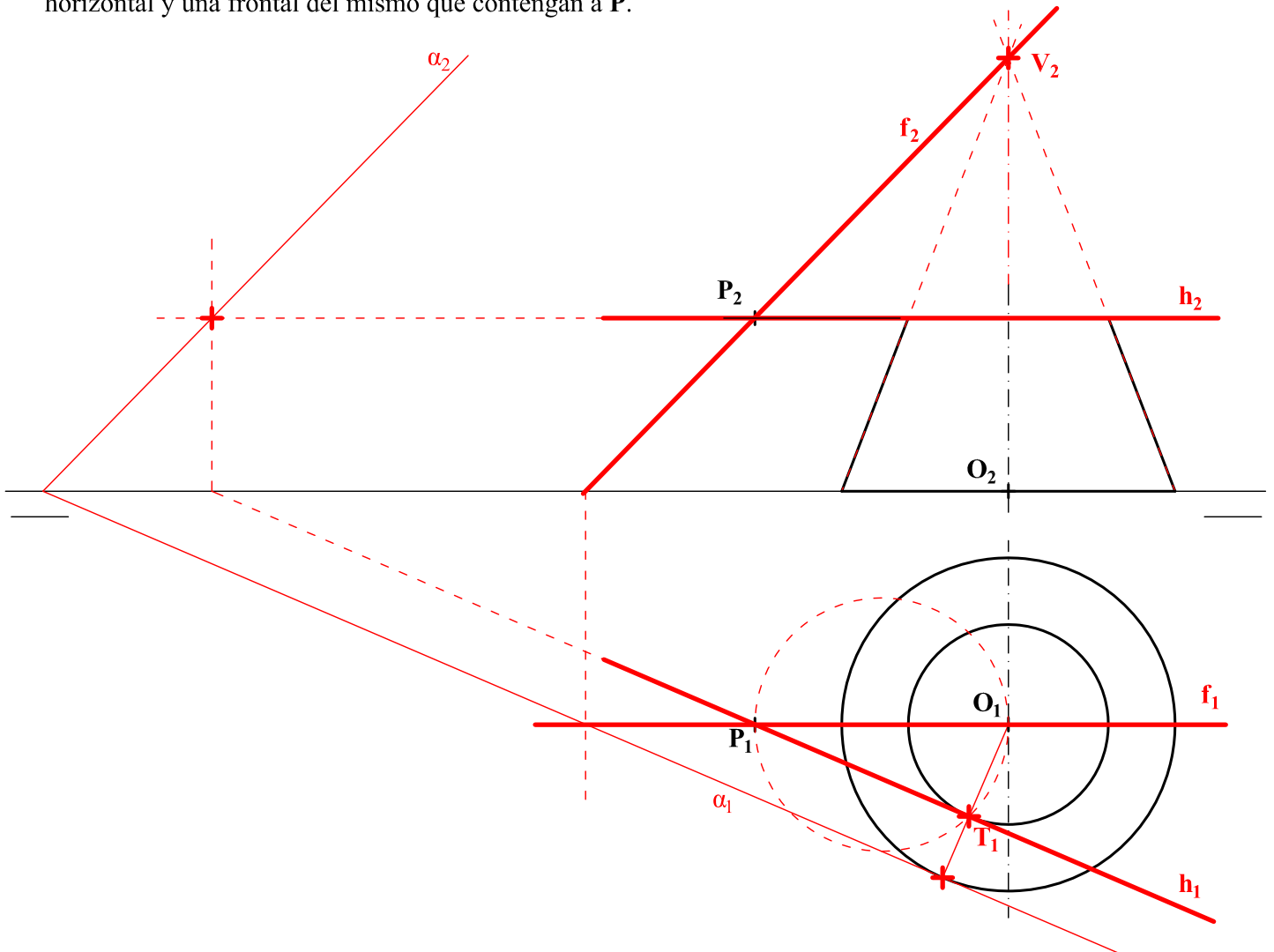


OPCIÓN B

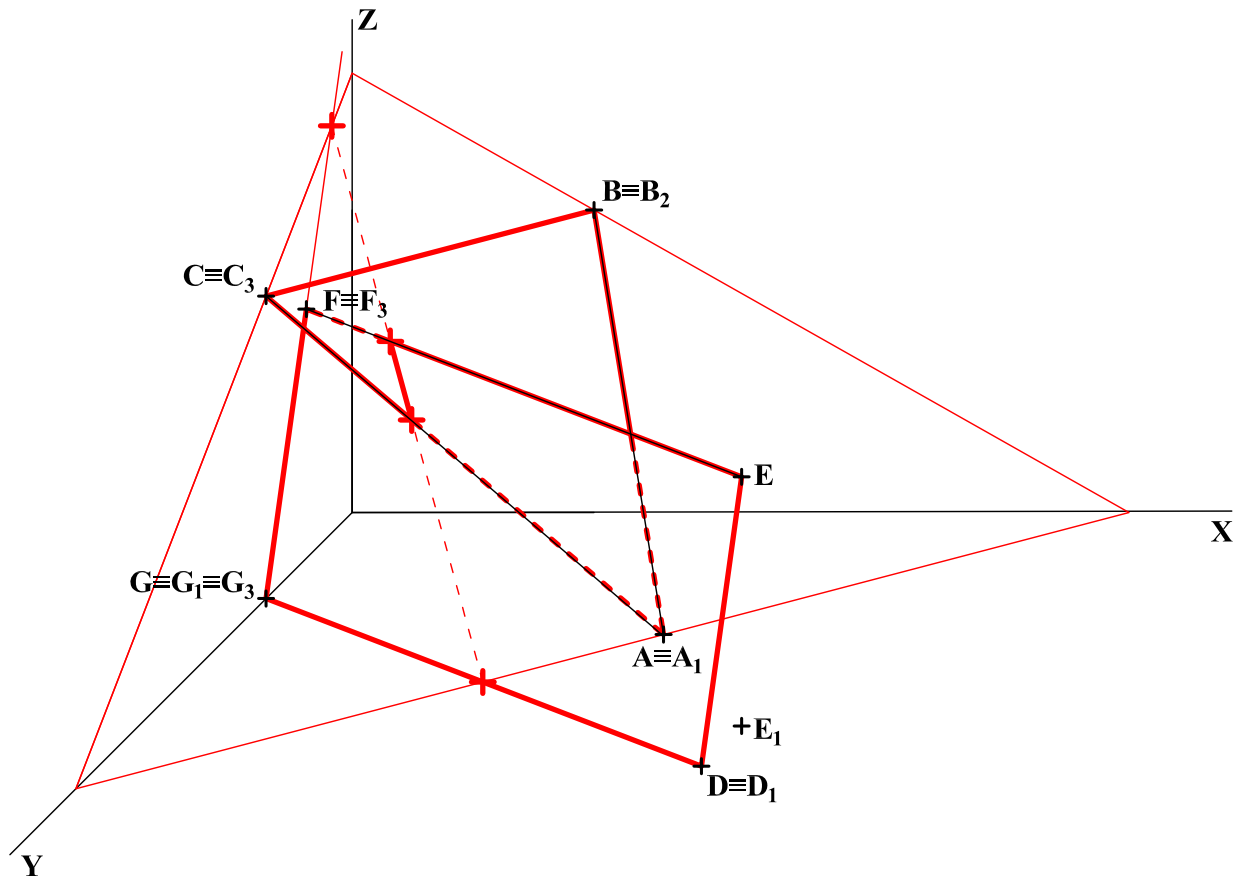
B1.- Determinar la figura $A'B'C'$ afín del triángulo ABC , sabiendo que es un triángulo isósceles rectángulo en A' y que el eje de afinidad es la recta e . Justificar razonadamente la construcción empleada.



B2.- Trazar desde el punto P un plano tangente al tronco de cono, determinando las proyecciones de una recta horizontal y una frontal del mismo que contengan a P .



B3.- Determinar la intersección de los planos **ABC** y **DEFG** y completar la representación en perspectiva caballera de los mismos considerando su visibilidad.



B4.- Representar el dibujo isométrico (sin aplicar coeficientes de reducción) de la pieza dada por sus proyecciones normalizadas. Representar también la vista lateral izquierda.

